

Комплект шасси предназначен для облегчения транспортировки генераторной установки в пределах рабочей зоны. Комплект прост в монтаже и надежен в эксплуатации.



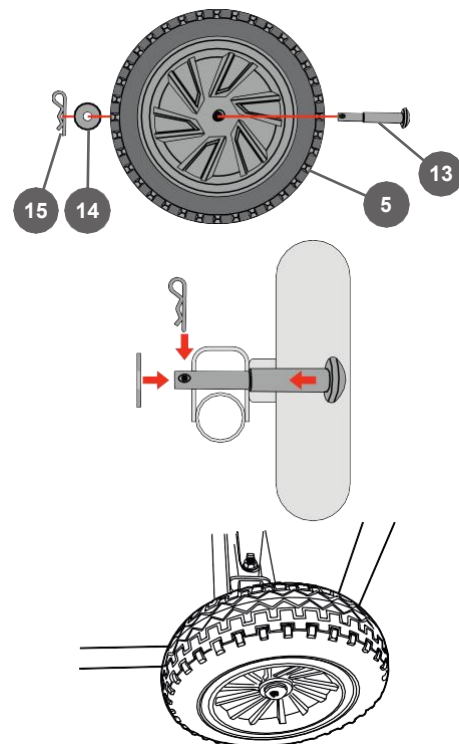
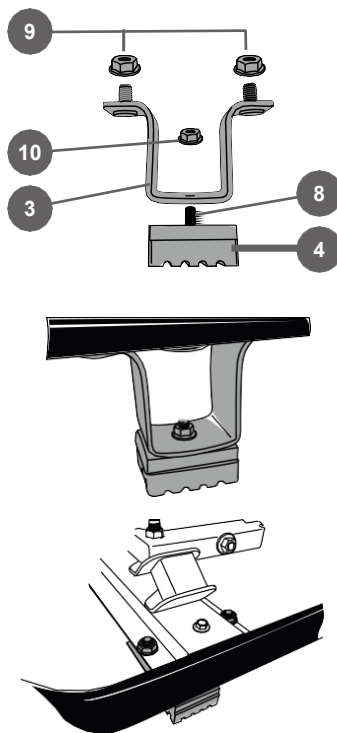
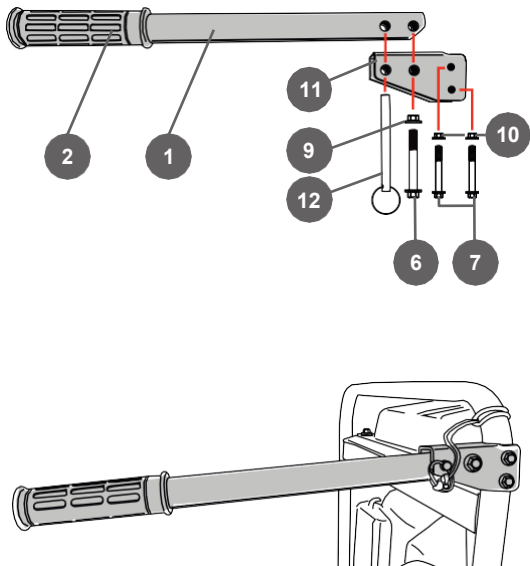
Перечень комплектующих:

1. Рукоятка	2шт
2. Резиновая накладка	2шт
3. Опора	2шт
4. Резиновая подставка	2шт
5. Колесо	2шт
6. Болт М8х47	2шт
7. Болт М6х47	4шт
8. Болт М6х30	2шт
9. Гайка М8	6шт
10. Гайка М6	6шт
11. Кронштейн крепления рукоятки	2шт
12. Ось фиксации рукоятки	2шт
13. Ось фиксации колеса	2шт
14. Шайба М12	2шт
15. Шплинт	2шт

Рукоятка

Опора

Колесо



Сборка:

Для сборки вам понадобятся гаечные ключи 10, 12, 14 (в комплект поставки не входят). На раме генератора предусмотрены технологические отверстия (смотрите схему сборки), к которым крепятся детали комплекта шасси соответствующими крепежными парами. Разделите комплектующие узлы и приступайте к сборке, согласно схеме.

Комплект шасси и ручек 8" (УГБ-2000 - 4000)



Комплект шасси предназначен для облегчения транспортировки генераторов СКАТ. В комплект входят колеса, опорные ножки и удобные обрезиненные ручки, оси и болты крепления. Собирается на раме генератора в специально предусмотренные отверстия. Подходит для моделей УГБ-3200, УГБ-3200Е, УГБ-4000, УГБ-4000Е.

Комплект шасси и ручек 10" (УГБ-5000 - 6000)



Комплект шасси предназначен для облегчения транспортировки генераторов СКАТ. В комплект входят колеса, опорные ножки и удобные обрезиненные ручки, оси и болты крепления. Собирается на раме генератора в специально предусмотренные отверстия.

Подходит для моделей: УГБ-5000, УГБ-5000Е, УГБ-6000, УГБ-6000Е.

Вес – 4,5 кг.

Комплект шасси и ручек 10" (УГБ-5000 - 7500)



Комплект шасси предназначен для облегчения транспортировки генераторов СКАТ. В комплект входят колеса, опорные ножки и удобные обрезиненные ручки, оси и болты крепления. Собирается на раме генератора в специально предусмотренные отверстия.

Подходит для моделей: УГБ-5000Е АВТО, УГБ-6000 Basic, УГБ-6000Е АВТО, УГБ-6000ЕТ/6кВт, УГБ-7500, УГБ-7500Е, УГБ-7500 Basic, УГБ-

7500Е/АВТО, УГБ-8000ЕТ, УГБ-8200, УГБ-8200Е, УГБ-8200ЕТ, УГБ-8200Е/АВТО, УГБ-5000/230Е.

Вес – 4,5 кг.

Масло 2-тактн. минеральное 1 л



Предназначено для двухтактных двигателей воздушного охлаждения (генераторы, мотопомпы, садовая техника, бензоинструмент).
Обладает высокой термоокислительной стабильностью и хорошей смешиваемостью с бензинами. Применение: 1:50 или 100 мл на 5 л бензина.
Используйте при температуре окружающей среды от -5°C до +40°C

Масло 4-тактн. минеральное SAE 30 1 л



Предназначено для систем смазки четырехтактных бензиновых и дизельных двигателей воздушного охлаждения (генераторы, мотопомпы, садовая техника, бензоинструмент).
Для улучшения смазочных характеристик содержит маслорастворимые соединения молибдена.
Меняйте масло каждые 50 часов работы оборудования.
Используйте при температуре окружающей среды от -5°C до +40°C

Масло компрессорное 1 л



Для воздушных компрессоров ISO VG 100. Изготовлено на основе высококачественных авиационных минеральных масел.
Меняйте масло каждые 150 часов работы компрессора.
Используйте при температуре окружающей среды от -5°C до +40°C.

Масло 4-тактн. синтетическое SAE 5W30 1 л



Предназначено для систем смазки четырехтактных бензиновых и дизельных двигателей воздушного охлаждения (генераторы, мотопомпы, садовая техника, бензоинструмент).

Для улучшения смазочных характеристик содержит маслорастворимые соединения молибдена.

Меняйте масло каждые 100 часов работы оборудования.

Используйте масло при температуре окружающей среды от -35°C до $+50^{\circ}\text{C}$.

Масло 4-тактн. синтетическое SAE 5W30 4 л



Предназначено для систем смазки четырехтактных бензиновых и дизельных двигателей воздушного охлаждения (генераторы, мотопомпы, садовая техника, бензоинструмент).

Для улучшения смазочных характеристик содержит маслорастворимые соединения молибдена.

Меняйте масло каждые 100 часов работы оборудования.

Используйте масло при температуре окружающей среды от -35°C до $+50^{\circ}\text{C}$.

Масло 4-тактн. минеральное SAE 30 4 л



Предназначено для систем смазки четырехтактных бензиновых и дизельных двигателей воздушного охлаждения (генераторы, мотопомпы, садовая техника, бензоинструмент).

Для улучшения смазочных характеристик содержит маслорастворимые соединения молибдена.

Меняйте масло каждые 50 часов работы оборудования.

Используйте масло при температуре окружающей среды от -10°C до $+40^{\circ}\text{C}$.

По вопросам продаж и поддержки обращайтесь:

Архангельск (8182)63-90-72
Астана +7(7172)727-132
Астрахань (8512)99-46-04
Барнаул (3852)73-04-60
Белгород (4722)40-23-64
Брянск (4832)59-03-52
Владивосток (423)249-28-31
Волгоград (844)278-03-48
Вологда (8172)26-41-59
Воронеж (473)204-51-73
Екатеринбург (343)384-55-89
Иваново (4932)77-34-06
Ижевск (3412)26-03-58
Иркутск (395) 279-98-46
Киргизия (996)312-96-26-47

Казань (843)206-01-48
Калининград (4012)72-03-81
Калуга (4842)92-23-67
Кемерово (3842)65-04-62
Киров (8332)68-02-04
Краснодар (861)203-40-90
Красноярск (391)204-63-61
Курск (4712)77-13-04
Липецк (4742)52-20-81
Магнитогорск (3519)55-03-13
Москва (495)268-04-70
Мурманск (8152)59-64-93
Набережные Челны (8552)20-53-41
Нижегород (831)429-08-12
Казахстан (772)734-952-31

Новокузнецк (3843)20-46-81
Новосибирск (383)227-86-73
Омск (3812)21-46-40
Орел (4862)44-53-42
Оренбург (3532)37-68-04
Пенза (8412)22-31-16
Пермь (342)205-81-47
Ростов-на-Дону (863)308-18-15
Рязань (4912)46-61-64
Самара (846)206-03-16
Санкт-Петербург (812)309-46-40
Саратов (845)249-38-78
Севастополь (8692)22-31-93
Симферополь (3652)67-13-56
Таджикистан (992)427-82-92-69

Смоленск (4812)29-41-54
Сочи (862)225-72-31
Ставрополь (8652)20-65-13
Сургут (3462)77-98-35
Тверь (4822)63-31-35
Томск (3822)98-41-53
Тула (4872)74-02-29
Тюмень (3452)66-21-18
Ульяновск (8422)24-23-59
Уфа (347)229-48-12
Хабаровск (4212)92-98-04
Челябинск (351)202-03-61
Череповец (8202)49-02-64
Ярославль (4852)69-52-93

Эл. почта: skt@nt-rt.ru || Сайт: <http://skat.nt-rt.ru>